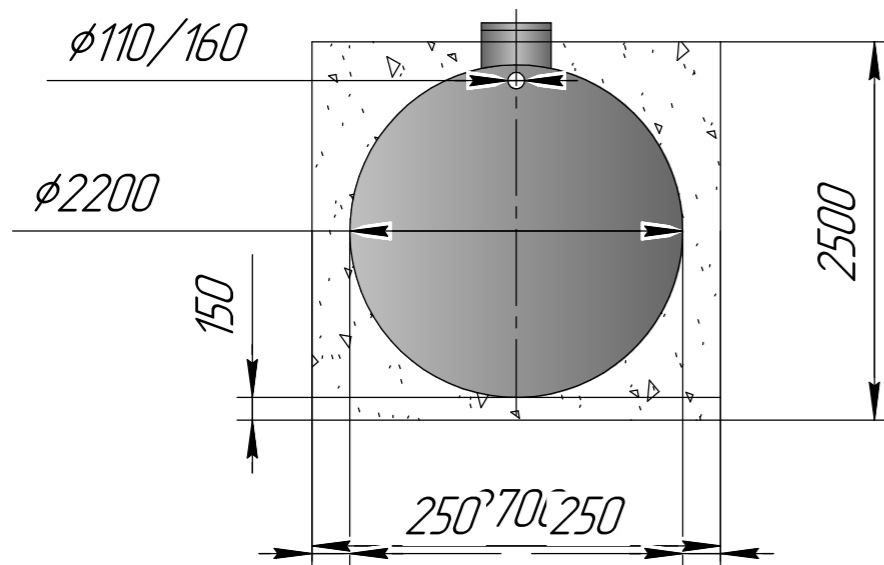
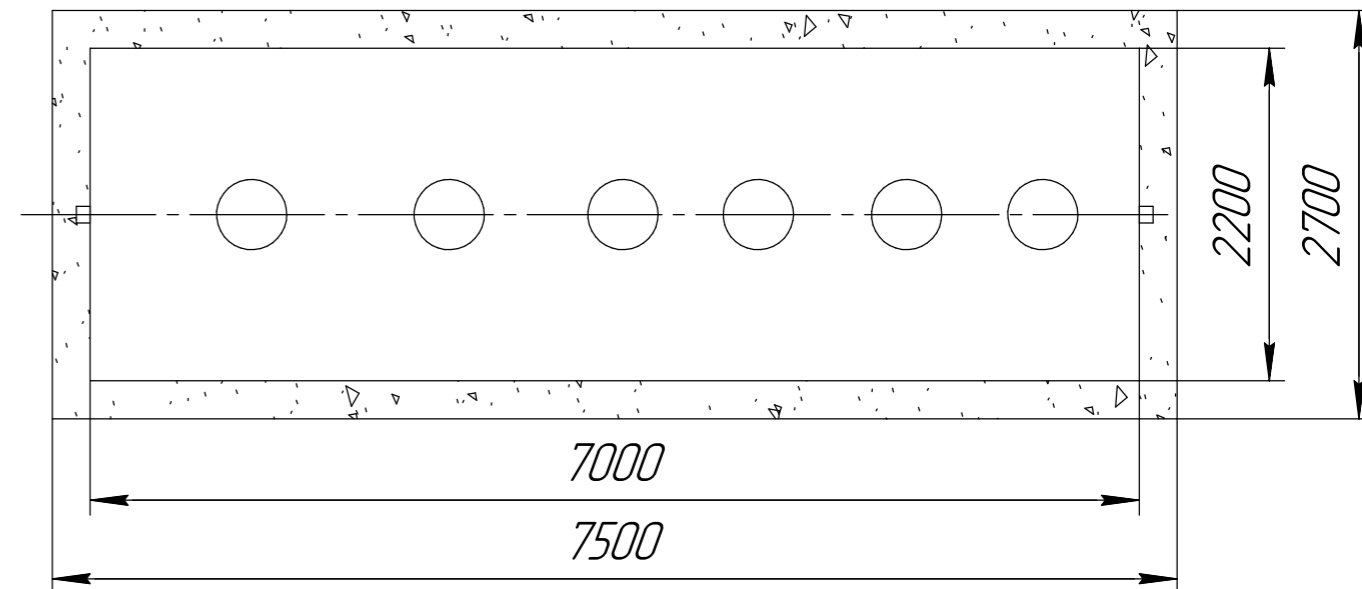
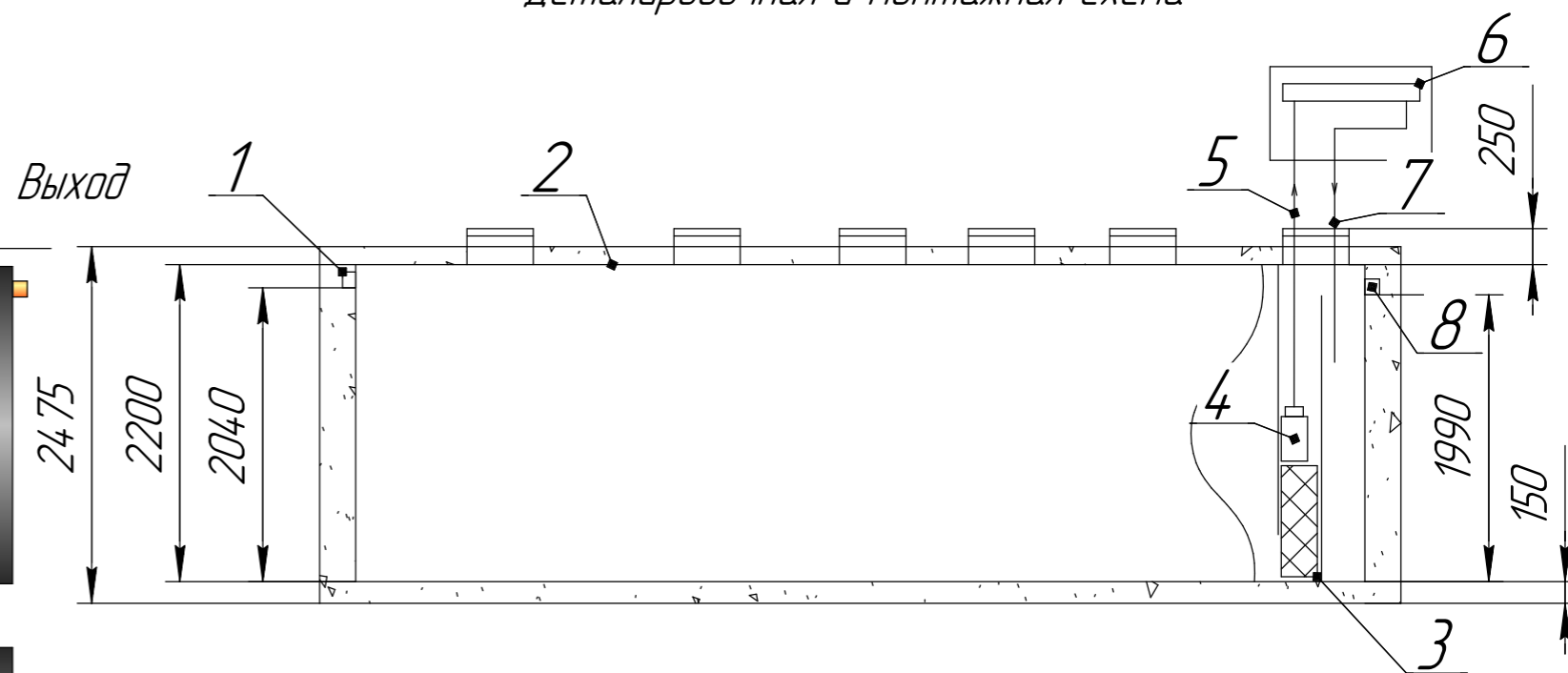
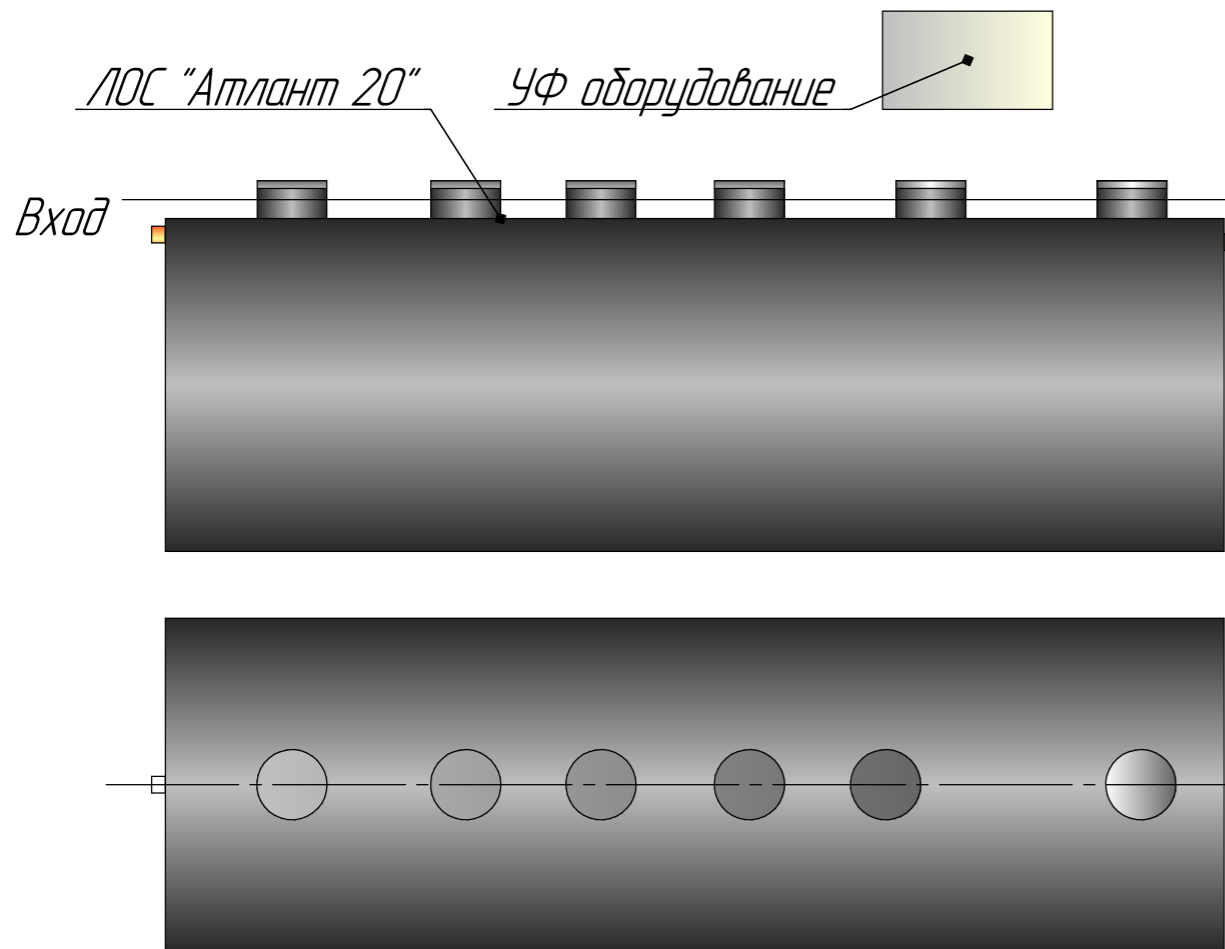


ОБЩИЙ ВИД

Детализированная и монтажная схема



СПЕЦИФИКАЦИЯ: 1- входящий трубопровод, 2- блок глубокой биологической очистки, 3- блок доочистки, 4- насосное оборудование, 5- напорный трубопровод, 6- УФО, 7- напорный трубопровод обеззараженной воды, 8- самотечное водоотведение очищенной воды.

				МСДЧ-А20				
Изм.	Лист	№ докум.	Подп.	Дата	ЛОС Атлант 20 с УФ	Лит.	Масса	Масштаб
Разраб.	Хаулина И.В.			16.10.17			618	1:40
Пров.						Лист	Листов	1
Т.контр.								
И.контр.					Лист пп			
Утв.					ООО "Серво-Полимер"			